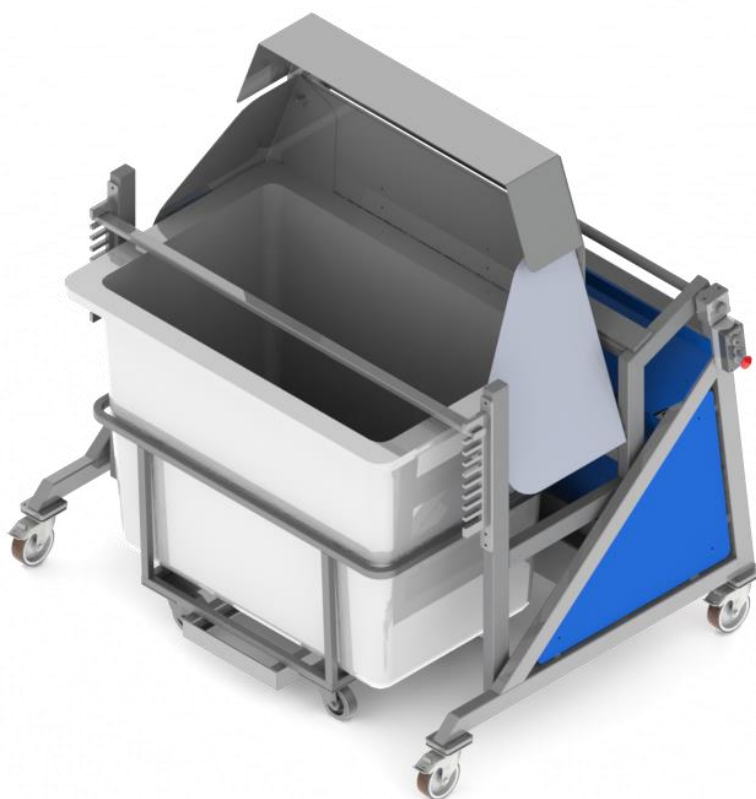


RENVERSEUR BAC A GLACE

Référence : BAG01



NOTICE D'INSTRUCTION ORIGINALE



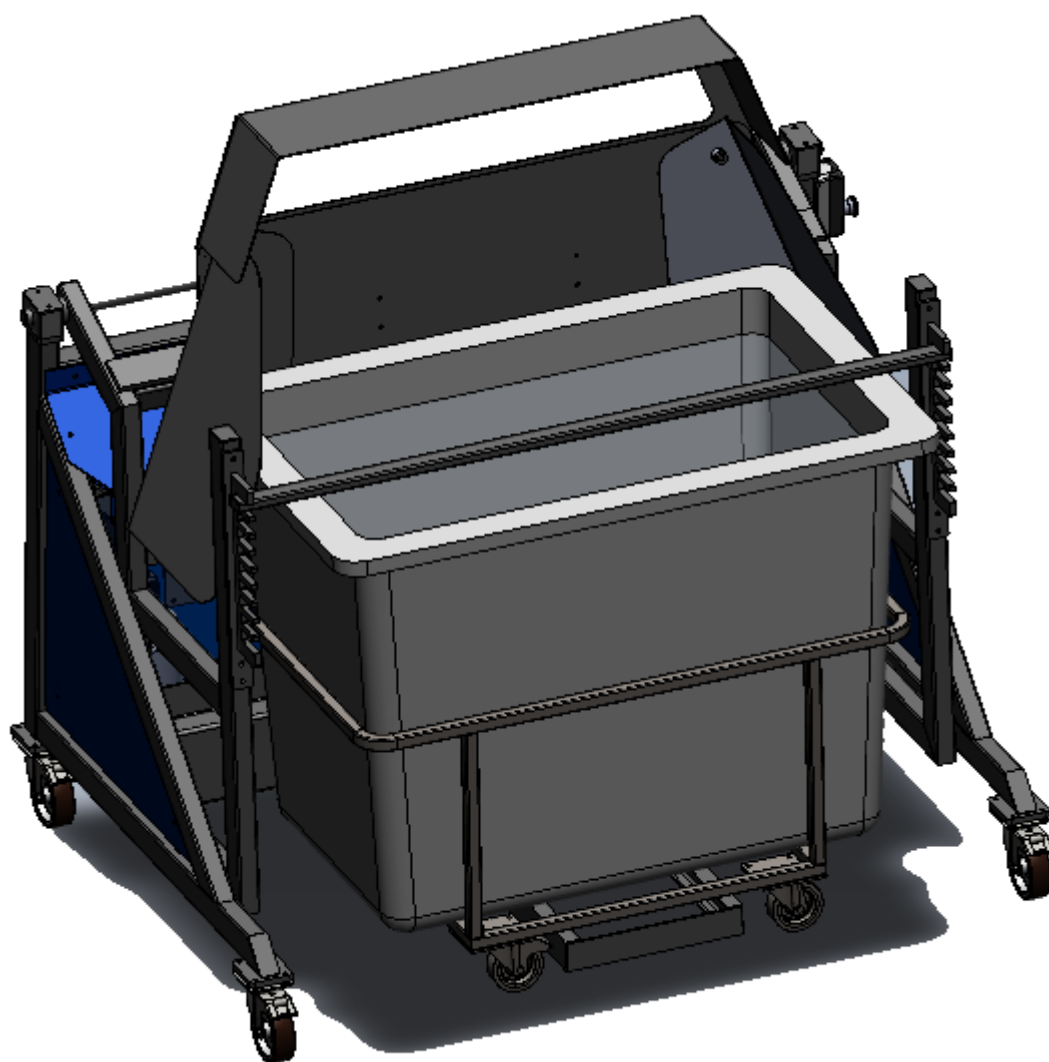
SOMMAIRE

	Pages
CARACTERISTIQUES ET UTILISATION	3
Introduction	3
Caractéristiques et plan d'encombrement	4
Utilisation	5
INFORMATIONS GENERALES	7
Manutention	7
Installation - Mise en service	7
Consignes de sécurité	7
REMARQUES	8
CARACTERISTIQUES ET AVANTAGES	8
ENTRETIEN	9
DOSSIER TECHNIQUE	10
Schéma électrique	10
DEMANTELEMENT	15
CONDITIONS GENERALES	16
Documents faisant partie de la fourniture	16
Garantie	16
Certificat CE	17
Essai de levage	18

Introduction

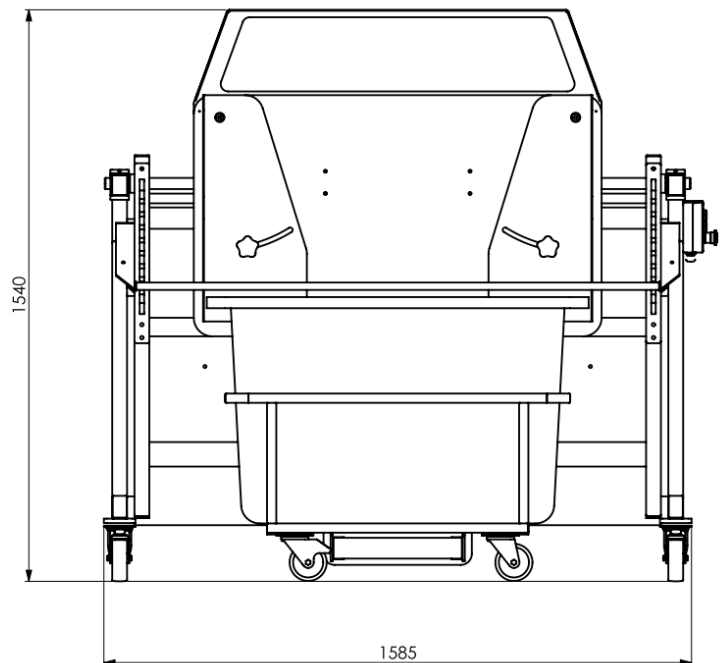
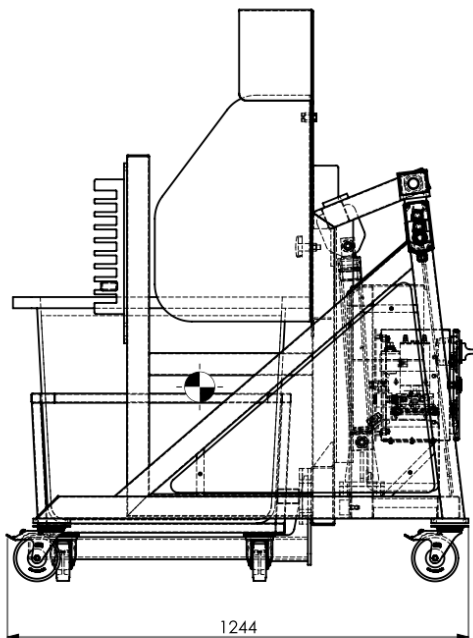
La renverseur BAG01 de MEIER Frères permet de charger la glace pilée sur les étales à poissons du rayon poissonnerie. Construit en inox AISI 304, il prend en charge des bacs jusqu'à 500 litres de glace pilée.

Existe en 3 versions : manuel, électrique et sur batterie.



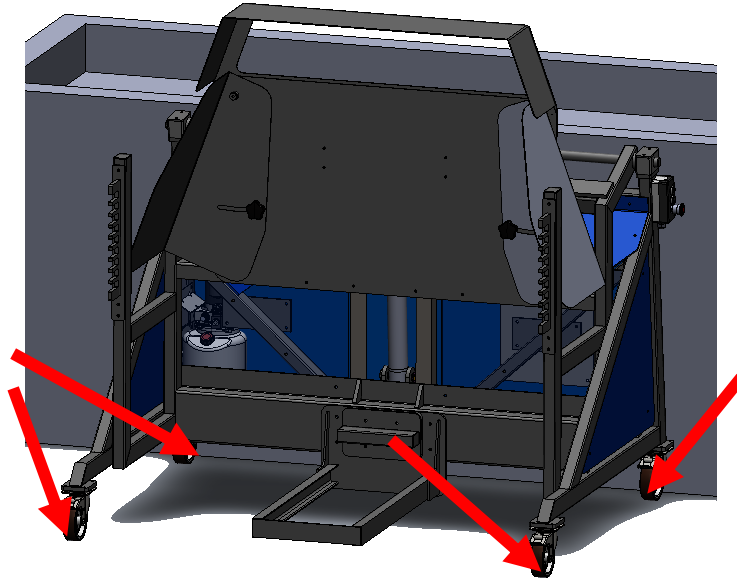
Caractéristiques et plan d'encombrement

- Encombrement : Longueur 158 cm, largeur 124 cm et hauteur 154 cm
- Poids : 240 kg
- Alimentation électrique : 230V / 50 Hz / 1 kW
- La machine dispose de 4 roulettes directrices
- Hauteur de déversement maxi : 110 cm
- Hauteur sous plafond minimum : 245 cm
- Bruit inférieur à 70 dB.

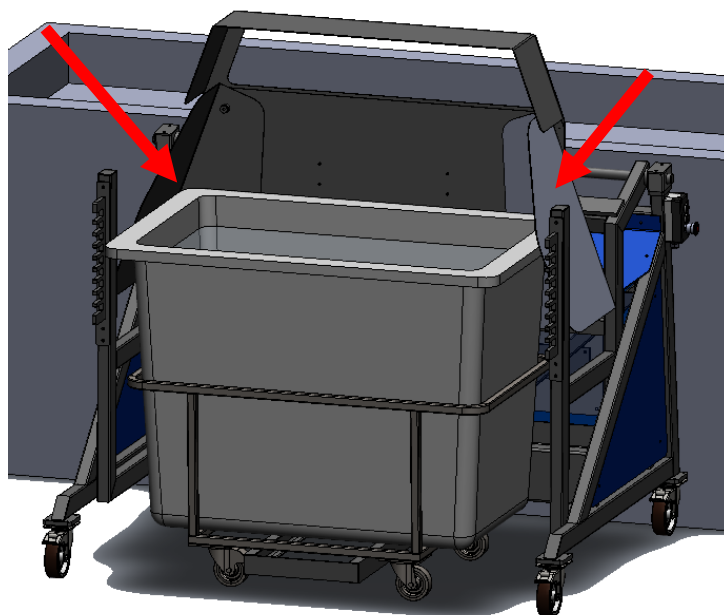


UTILISATION

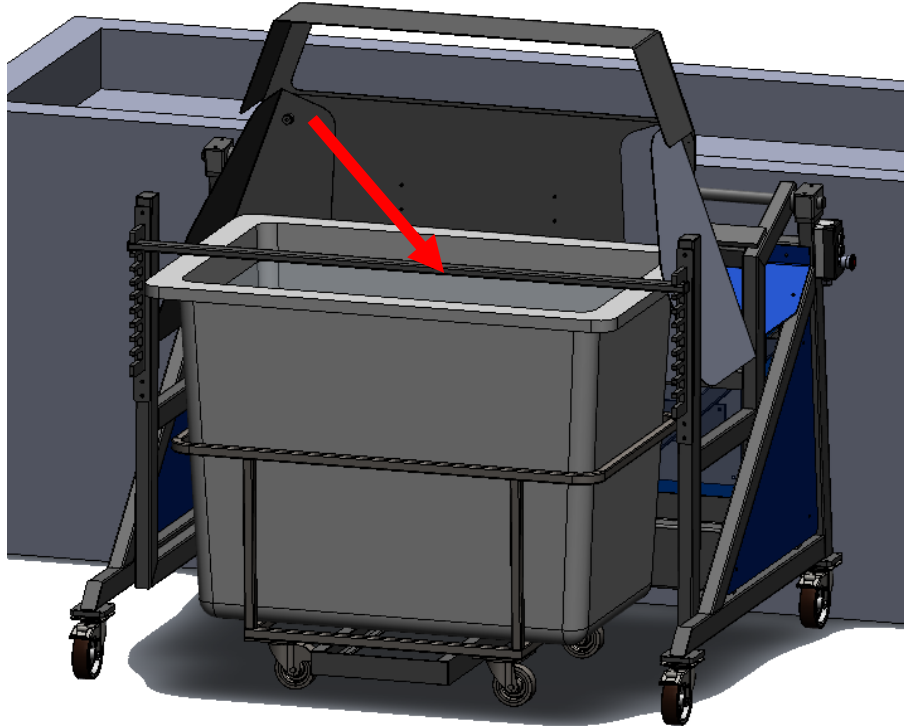
1 - Mettre en place le renverseur de bac à glace et bloquer les roues à l'aide des freins.



2 - Installer le bac à glace et régler les joues.



3 - Mette en place la barre de maintien du bac à glace.



4 - Commande

- Bouton blanc = levée
- Bouton noir = descente

La commande se fait par appui maintenu.



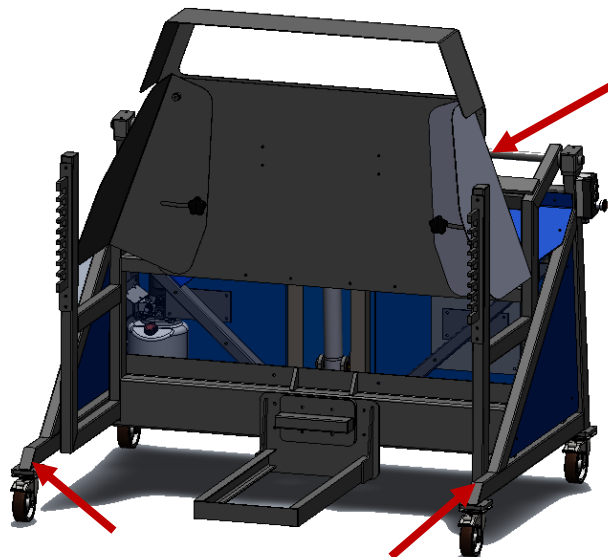
Informations générales

MANUTENTION

Cette machine dispose de quatre roues directrices avec frein pour une meilleure maniabilité et blocage.

Masse de la machine : 240 kg

Levage : par sangles sur le châssis principal.
(voir schéma ci-dessous)



Points de levage

INSTALLATION - MISE EN SERVICE

Lorsque l'emplacement de la machine est défini :

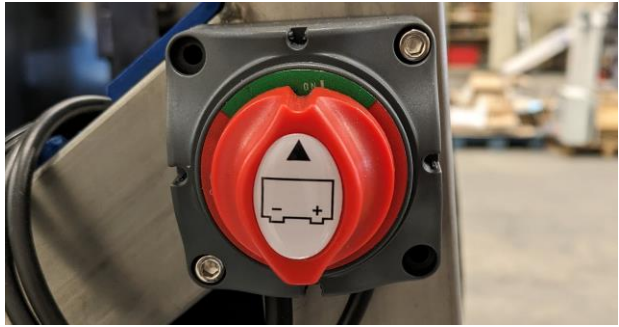
Version 220V

- Prévoir une alimentation électrique : tension 220 V mono.
- Vérifier que le bouton « ARRET D'URGENCE » est bien déverrouillé.



Version sur batterie

- La batterie doit préalablement être chargée.
- Placer le sectionneur sur vert pour l'alimentation.



Charge de la batterie

- Brancher le chargeur sur le 220V
- Vérifier le niveau de la batterie sur l'indicateur de charge



CONSIGNES DE SECURITE

- Attention cette machine doit être utilisée par un seul opérateur à la fois. Il doit contrôler que d'autres personnes ne sont pas à proximité de l'équipement au moment de l'utilisation.
- **Attention la machine doit être installée de façon à ce qu'une autre personne ne puisse pas la toucher.**
- **L'opérateur doit s'assurer qu'il n'y a pas de danger au moment d'appuyer sur la commande. Il reste responsable de la sécurité.**



Remarques

- Si l'opérateur ne souhaite plus utiliser la machine pendant un certain temps ou en fin de journée, il faut débrancher la machine avant de la ranger.
- Attention, cette machine doit être utilisée par une seule personne, à la fois.

Caractéristiques

- S'adapte à différents types de bacs à glace
- Hauteur de déversement de 90 à 120 cm
- Goulotte de canalisation de la glace pilée
- Facilement déplaçable avec ses 4 roulettes directrices
- Modèle de base avec un angle de déversement de 25°
- Fonctionne avec une centrale hydraulique
- Commande déportée possible en option

Avantages de cette machine

- Supprime le transfert à la pelle de la glace pilée du bac vers les étals à poissons et les risques de troubles musculosquelettiques (TMS) associés
- Seule la trémie est à nettoyer après chaque utilisation
- Verrouillage du bac par des broches
- Arrêt angulaire dans toutes les positions
- Fonctionnement par appui maintenu en version électrique et sur batterie
- Vitesse de descente du bac réglable

Entretien

MAINTENANCE

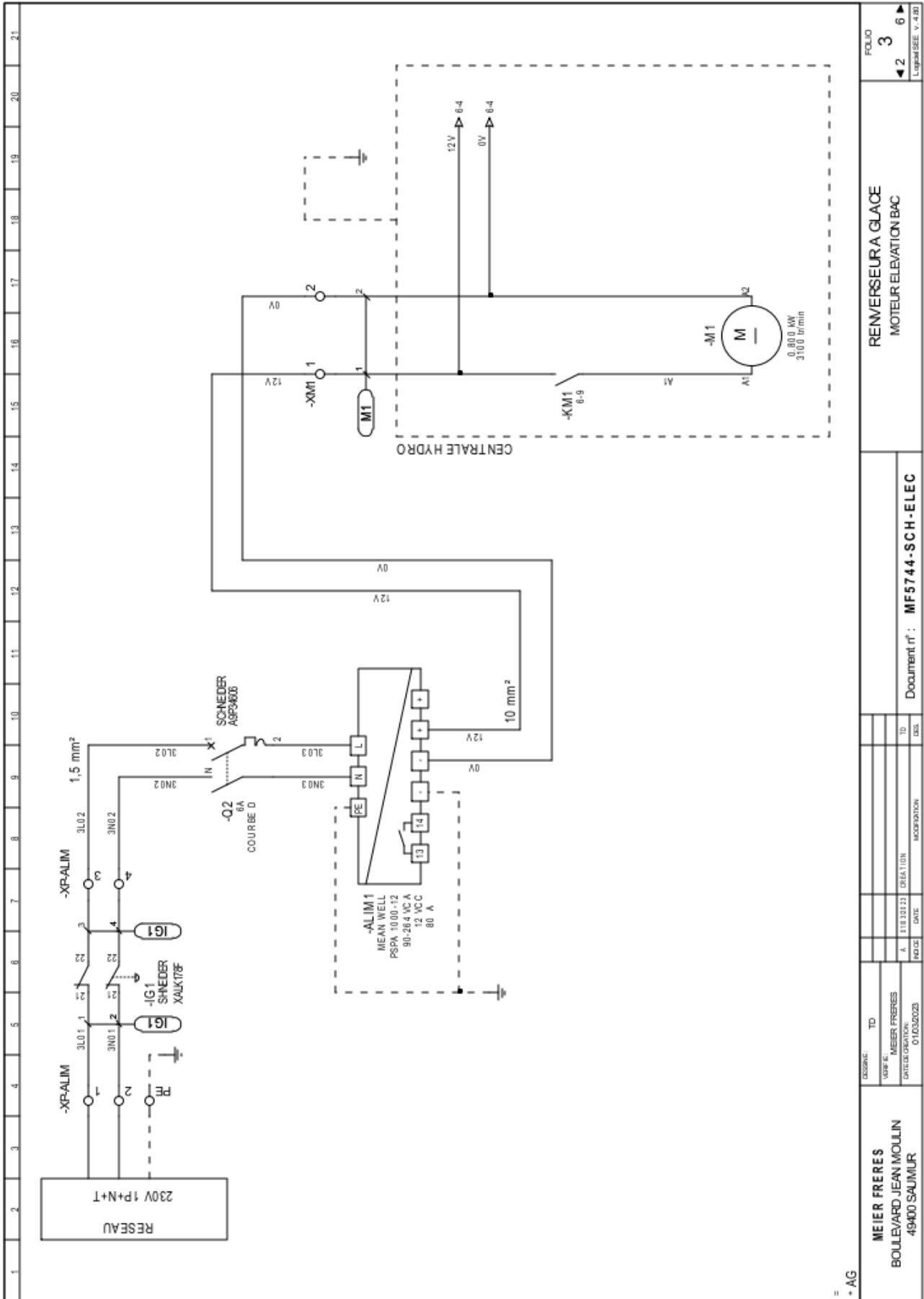
Avant toute intervention d'entretien, il est indispensable de débrancher la prise de courant et de mettre le sectionneur sur off.

- Démontez le panneau avant pour accéder aux différents équipements.
- Vérifier le niveau d'huile.

Cette opération doit être effectuée une fois par période de 6 mois.

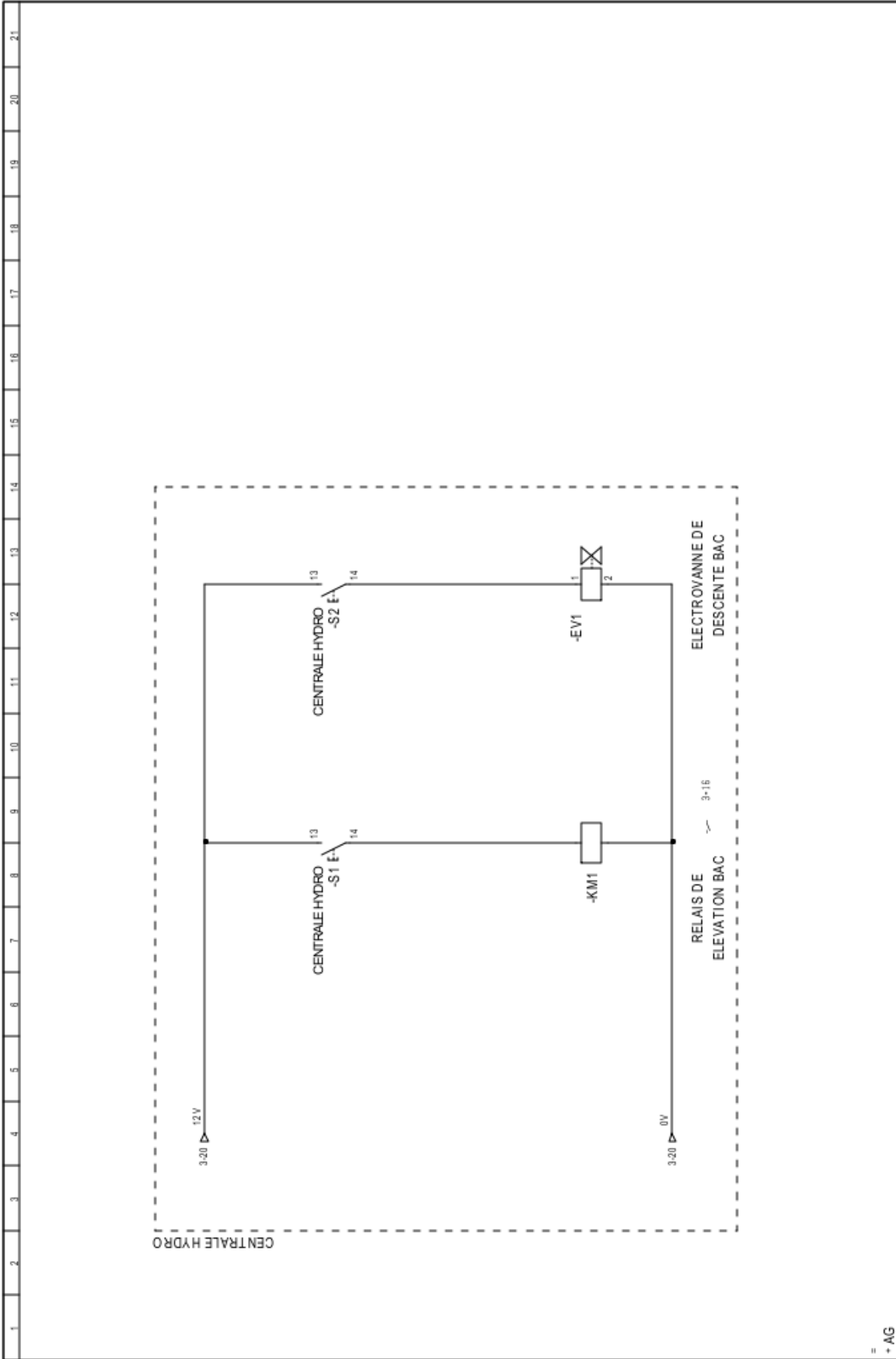


Schémas électriques



+ AG

MEIER FRERES BOULEVARD JEAN MOLIN 49400 SAUMUR		DESIGN: TO REP BY: MEIER FRERES DATE/REVISION: 01/03/2023	TO: DIS DATE: MODIFICATION:	Document n° : MF5744-SCH-ELEC	RENVERSEUR GLACE MOTEUR ELEVATION BAC	FOLIO 3 2 6 LOGI-MSEE V.4.00
---	--	---	--------------------------------	--------------------------------------	--	---------------------------------------




MEIER FRERES BOULEVARD JEAN MOULIN 49400 SAUMUR		DESSINE: TO VERIF E: MEIER FRERES DATE DE CREATION: 01/03/2023	TO DES MODIFICATION	Document n°: MF5744-SCH-ELEC	RENVERSEUR GLACE CIRCUIT DE COMMANDE	FOLIO 6 ◀ 3 LOGISIMSEE V.4.00
--	--	--	---------------------------	-------------------------------------	---	---

Démantèlement

A la fin de sa vie, la machine doit être démontée et dépolluée conformément aux règles en vigueur.

Sécurité

Le démontage doit être exécuté par un personnel technique formé à cet effet.



AVERTISSEMENT !

Risque de blessure en cas de démontage non conforme !

Les énergies résiduelles accumulées, les composants, les points et angles à bords vifs sur et dans la machine ou sur les outils utilisés peuvent occasionner des blessures.

Par conséquent :

- Veiller avant commencer les travaux à disposer de suffisamment de place.
- Manipuler avec soin les composants ouverts à bords vifs.
- Veiller à l'ordre et à la propreté de l'emplacement de travail ! Les éléments et outils épars sont des sources d'accident.
- Démontez conformément les composants. Veillez au poids élevé de certains composants. Si nécessaire, utiliser des engins de levage.
- Bloquer les composants pour qu'ils ne tombent pas.
- En cas d'incertitude, contacter le fabricant.

Démontage


Avant de procéder au démontage :

- Débrancher la machine
- Nettoyer la machine

Dépollution

Les composants démontés peuvent être recyclés :

- Mettre à la ferraille les métaux.
- Envoyer au recyclage les éléments en plastique.
- Dépolluer les autres composants triés selon la nature de leurs matériaux



PRECAUTION !

Pollutions dues à une élimination incorrecte !

Les déchets électriques, les composants électroniques, les graisses et les autres consommables doivent être traités comme des déchets spéciaux et ne doivent être éliminés que par des entreprises spécialisées agréées !



Conditions générales

DOCUMENTS FAISANT PARTIE DE LA FOURNITURE

La machine est livrée prête à l'utilisation, et munie des pièces suivantes :

- Une notice d'instruction et d'entretien
- Une déclaration de conformité CE.

GARANTIE

- La durée de garantie est limitée à 1 an à partir de la date d'achat.
- La garantie du vendeur est strictement limitée à sa fourniture et ne peut avoir pour effet que la réparation ou le remplacement en toute diligence de ses pièces, à ses frais, par suite de défauts ou vices.
- Toute garantie est également exclue pour des incidents tenant à des cas fortuits ou de force majeure ainsi que pour le remplacement ou réparations qui résulteraient de l'usure normale du matériel, de détériorations ou d'accidents provenant de négligence, défaut de surveillance ou d'entretien ou d'utilisation défectueuse de ce matériel.
- Pour pouvoir invoquer le bénéfice de la garantie, le client doit avertir le vendeur immédiatement, et par écrit, de défaut qu'il impute à la fourniture et apporter des justifications suffisantes à cet effet.
- Il doit donner au vendeur toute facilité pour procéder à la constatation des défauts et pour ses interventions au titre de la garantie.

LA GARANTIE DISPARAIT SI LE CLIENT

- Apporte à la fourniture des modifications ou fait effectuer par des tiers des réparations ou remises en état du matériel fourni, à moins que le vendeur y ait consenti par écrit.
- Utilise la machine dans des conditions non conforme à la notice d'instruction.
- N'effectue pas les opérations d'entretien préventif définies dans la documentation.

DOMMAGES ET INTERETS

Le client ne peut prétendre à une indemnité pour quelque cause que ce soit, notamment en cas d'accident aux personnes, dommages de biens distincts de l'objet du contrat ou du manque à gagner.

Z.I. du clos bonnet, 200 Boulevard Jean Moulin
49400 SAUMUR - France
Tel : +33 (0)2 53 85 83 30
E-mail : contact@meier-freres.fr

DECLARATION C E de CONFORMITE

Désignation de l'équipement :

- RENVERSEUR BAC A GLACE

Personne autorisée à constituer le dossier technique :

- Nom : Damien DUPONT
- Adresse : ZI du Clos Bonnet - 49400 Saumur

Nous certifions que le matériel désigné ci-après :

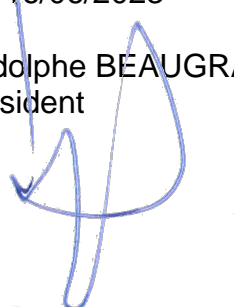
- **Désignation :** RENVERSEUR BAC A GLACE
- **Année de construction :** 2023
- **Numéro de série :** 001
- **Numéro de machine :** BAG 01-22
- **Masse :** 240 kg
- **Puissance :** 1 kW

Est conforme aux directives :

- Machine 2006/42/CE
- Compatibilité électromagnétique (CEM) 2014/30/UE

Fait à Saumur le 16/06/2023

Nom : Rodolphe BEAUGRAND
Fonction : Président



VERIFICATION DES FONCTIONS DE LEVAGE AVANT MISE EN SERVICE

IDENTIFICATION DE LA FONCTION

- Nature : Reverseur bac à glace
- Type de pièce manutentionnée : Bac rempli de glace
- Masse de l'élément manutentionné par la fonction : 380 kg
- Charge maximale d'utilisation : 400 kg

REFERENTIEL REGLEMENTAIRE

- Annexe I de la directive 2006/42/CE définissant les Exigences Essentielles de sécurité et de santé relatives à la conception et à la construction des machines.

DESCRIPTION DE LA FONCTION

Basculement d'un ba contenant de la glace.
Il permet de déposer la glace pilée sur l'étal de poisson.

CONDITIONS D'EPREUVE

Les conditions d'épreuves et notamment les coefficients d'épreuve sont définis par rapport au point 4.1.2.3 de l'Annexe I de la Directive 2006/42/CE.

Les coefficients définis, au point 4.1.2.3, sont de 1.25 pour l'épreuve statique et 1.1 pour l'épreuve dynamique.

- Lieu de réalisation de l'épreuve : MEIER Freres
- Date de réalisation de l'épreuve : 12/04/2023

Remarque :

Est réalisé sur site uniquement un test dynamique à un coefficient de 1.
Il n'est pas possible d'ajouter du poids sur la table.

- Epreuve dynamique :
 - Coefficient d'épreuve : 1,2
 - Valeur de la charge d'essai : 500 kg
 - Plan de référence : sol
 - Hauteur d'élévation de la charge : 1100 mm
(par rapport au plan de référence)
 - Configuration du mouvement : Autour d'un axe
 - Essai réalisé : coupure de l'énergie hydraulique (bimanuelle) pendant la descente



RESULTAT DE L'EXAMEN

- Absence de déformation permanente de la structure.
- Absence de rupture ou de desserrage d'élément d'assemblage .
- Arrêt correct de la charge en cas de coupure d'énergie

MARQUAGE DE LA FONCTION

- La charge maximale d'utilisation (CMU) est marquée sur la fonction.

CONCLUSION GENERALE

La fonction de levage est apte à être utilisée.

VISA DU VERIFICATEUR

Nom et prénom : Rodolphe BEAUGRAND
Date de la vérification : 12/04/2023
Signature :